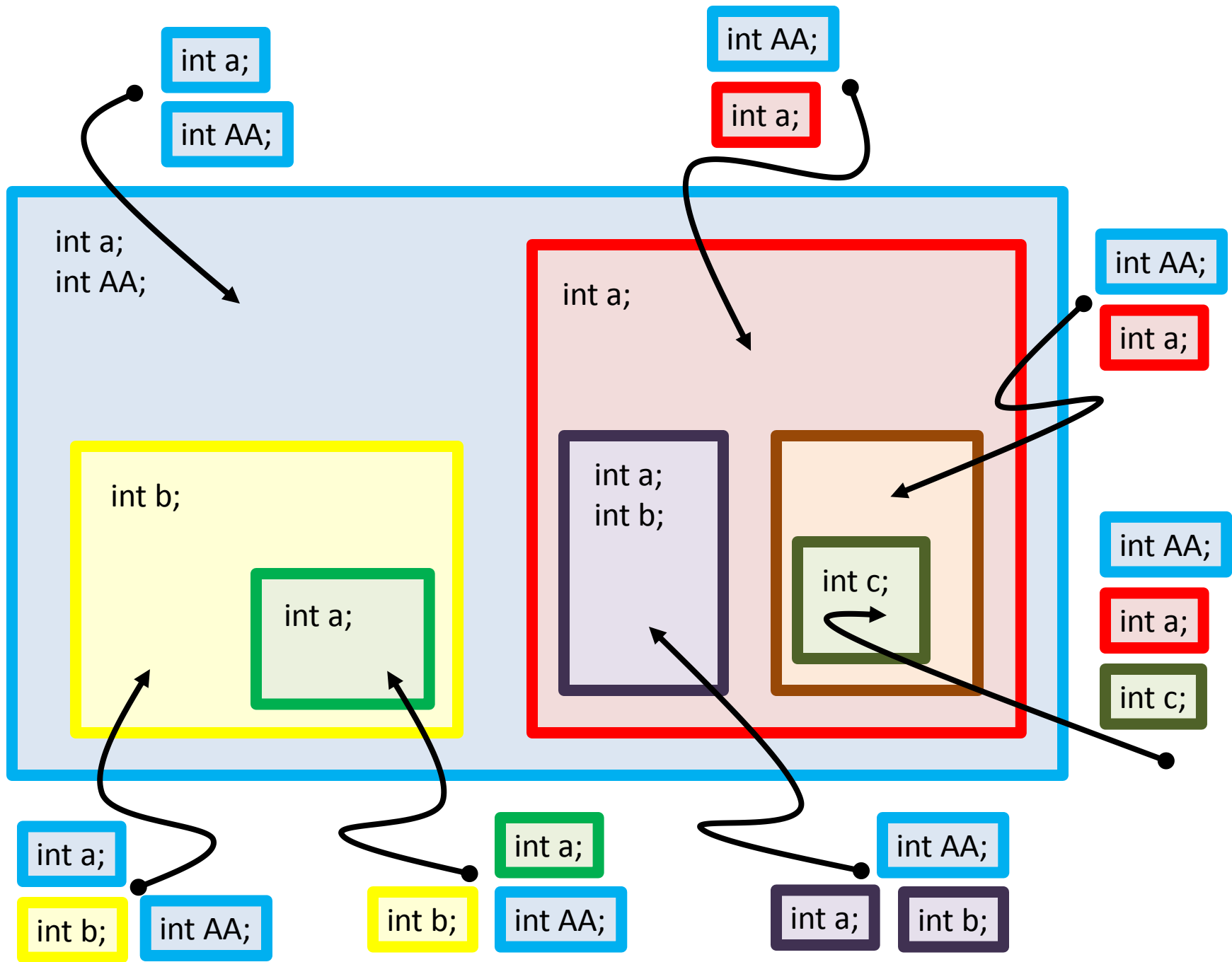


Java

8

scope, qualificadores

Vitor Vaz da Silva



Static

```
package aula;

import escrita.Escritor;

public class PG_00 {
    PG_00 p = new PG_00();
    Escritor esc = new Escritor();

    void escreve(String s){
        System.out.println("PG_00: "+s);
    }

    public void umCaso() {
        Escritor.escreve("uiui");
        Escritor.escrivao("uiui");

        esc.escreve("ikjkjkj");
        p.escreve("que diferença?!");
        escreve("que diferença?!");
    }

    public static void outroCaso() {
        Escritor.escreve("uiui");
        Escritor.escrivao("uiui");

        esc.escreve("ikjkjkj");
        p.escreve("que diferença?!");
        escreve("que diferença?!");
    }
}
```

```
package escrita;

public class Escritor{

    public void escreve(String s){
        System.out.println("Escreve: "+s);
    }

    public static void escrevao(String s){
        System.out.println("Escrivao: "+s);
    }
}
```

Public Private

```
package editora;  
  
import resma.Folha;  
  
public class Impressao{  
  
    public Impressao(){  
    }  
  
    public void inserir(){  
        Folha pg = new Folha();  
  
        pg.tamanhoA3();  
        pg.tamanhoA4();  
        pg.tamanhoA5();  
    }  
  
    public static void main(String args[]){  
        new Impressao(). inserir();  
    }  
}
```

```
package resma;  
  
public class Folha{  
  
    public Folha(){  
    }  
  
    private void tamanhoA3(){  
    }  
  
    public void tamanhoA5(){  
    }  
  
    public void tamanhoA2(){  
        tamanhoA3();  
        tamanhoA4();  
        tamanhoA5();  
    }  
  
    protected void tamanhoA4(){  
    }  
  
}
```

```
package resma;  
  
public class Cartolina extends Folha{  
  
    public Cartolina(){  
    }  
  
    private void tamanhoA0(){  
        tamanhoA3();  
        tamanhoA4();  
        tamanhoA5();  
    }  
}
```

Referências

- <http://leepoint.net/notes-java/index.html>
- <http://tektonia.com>