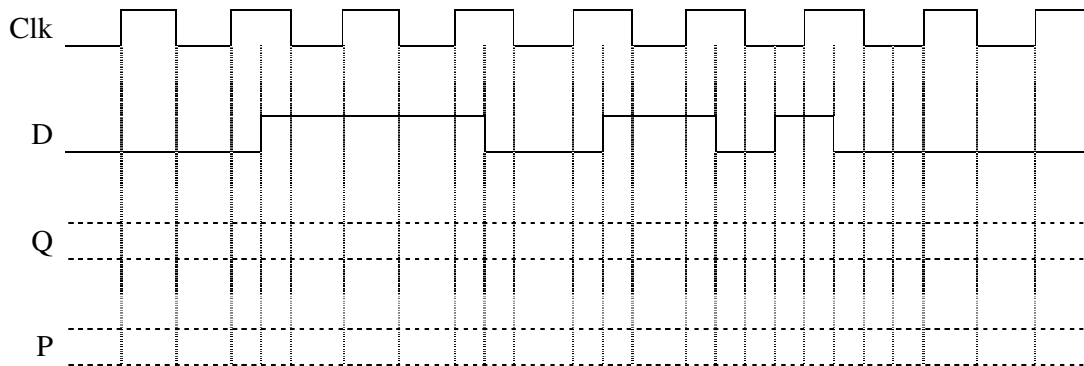
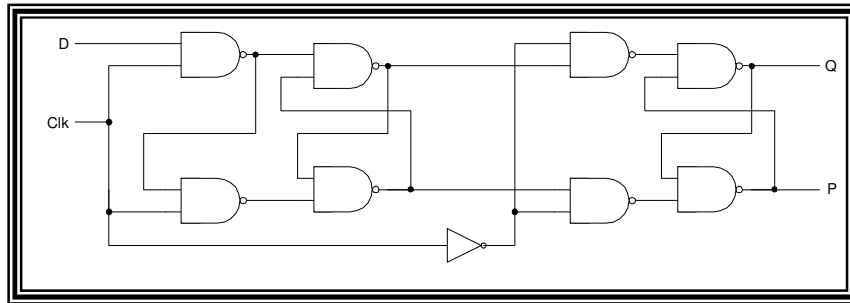


Assimilação de Conceitos

- Identifique no circuito os módulos que já conhece, (D latch, SR), e complete o diagrama temporal e só depois a **tabela de verdade** .



Valor actual				Seguinte	
Clk	D	Q	P	Q*	P*
0	0				
1	1				
	0				
	1				
	0				
	1				