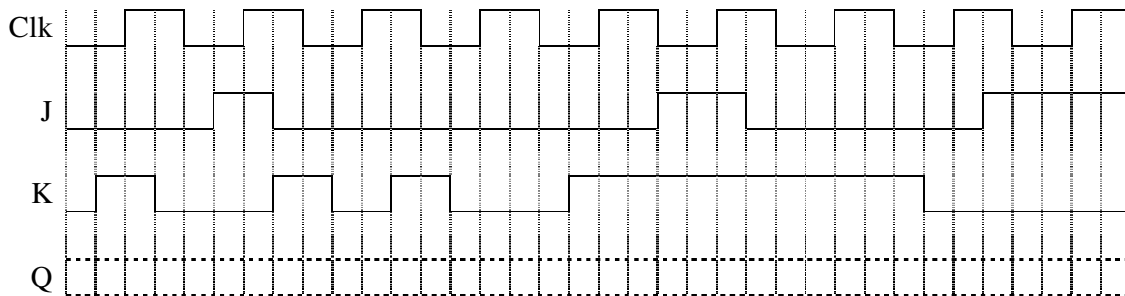
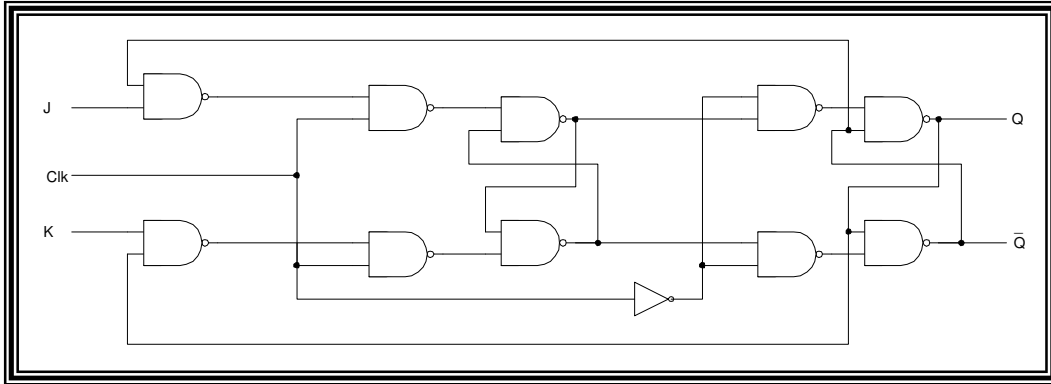


Assimilação de Conceitos

- Identifique no circuito os módulos que já conhece, (D latch, SR), e complete o diagrama temporal e só depois a **tabela de verdade** .



actual				seguinte
Clk	J	K	Q	Q*
0				
1				
	0		0	
	1		0	
		0	1	
		1	1	