

Visão Sistémica e Contingencial da Organização

Sistemas de Informação

Vitor Vaz da Silva

Introdução

Sistemas

Ambiente

Geral

Tarefa

Vitor Vaz da Silva - SI

<http://teKtonia.com>

2

Sistemas

- O modelo da Teoria das Organizações das concepções sistemáticas e contingências fornecem o instrumento mais adequado para estudar os problemas de informação nas organizações.

Vitor Vaz da Silva - SI

<http://teKtonia.com>

3

Sistemas

- Essas concepções são as que melhor fundamentam o campo dos Sistemas de Informação, devido ao seu carácter integrativo e a possibilidade de compreensão de efeitos sinérgicos.

Vitor Vaz da Silva - SI

<http://teKtonia.com>

4

Sistemas

Encarar organizações como sistemas complexos, abertos e em permanente acção com o seu meio envolvente permite

uma compreensão global do funcionamento dessas organizações e das suas interacções com o meio socioeconómico em que estão envolvidas

Vitor Vaz da Silva - SI

<http://teKtonia.com>

5

Sistemas

- A teoria contingencial indica que não há uma melhor forma de agir, mas a eficácia de uma gestão depende das restrições e limites da organização.
- A gestão da organização, enquanto sistema, deve ter uma natureza contingencial.

Vitor Vaz da Silva - SI

<http://teKtonia.com>

6

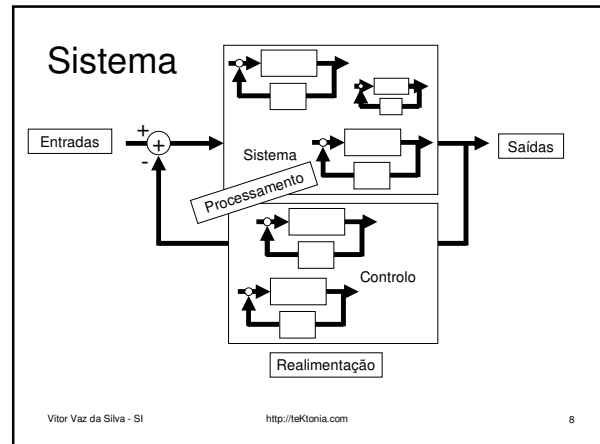
Sistemas

- Sistema é um conjunto de elementos dinamicamente relacionados formando uma actividade de transformação organizada (processamento) e interagindo com um determinado ambiente, onde obtém recursos (entradas) para operar e disponibilizar o resultado (saídas) para alcançar uma finalidade.

Vitor Vaz da Silva - SI

<http://teKtonia.com>

7



Vitor Vaz da Silva - SI

<http://teKtonia.com>

8

Sistemas

- **As entradas** (input) de um sistema são aquilo que este importa do seu mundo exterior:
 - *Informação*
 - *Energia*
 - *Materiais*

Vitor Vaz da Silva - SI

<http://teKtonia.com>

9

Sistemas

- *Informação*: tudo aquilo que acrescenta algo a respeito de alguma coisa. Proporciona orientação, instrução, conhecimento e permite planear, programar o comportamento ou funcionamento do sistema.

Vitor Vaz da Silva - SI

<http://teKtonia.com>

10

Sistemas

- *Energia*: usada para movimentar e dinamizar o sistema.

Vitor Vaz da Silva - SI

<http://teKtonia.com>

11

Sistemas

- *Materiais*: recursos a serem utilizados pelo sistema como meios para produzir as saídas.
 - operacionais quando são usados para transformar ou converter outros recursos (instrumentos, instalações)
 - produtivos quando são transformados ou convertidos em saídas (produtos ou serviços).

Vitor Vaz da Silva - SI

<http://teKtonia.com>

12

Sistemas

- **As saídas** (output) são o resultado final do processamento do sistema.

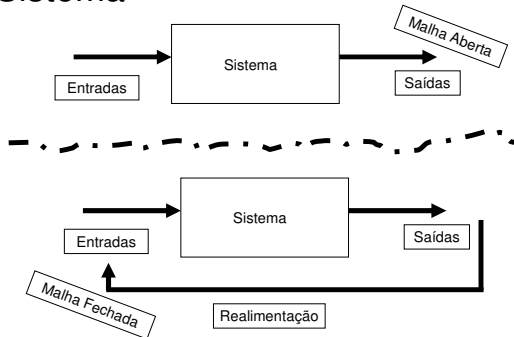
É através das saídas que os sistemas exportam o resultado das operações para o seu meio ambiente (bens, serviços, informações, lucros, poluições, ...)

Sistemas

- **O processamento** é a acção que determina o modo de funcionamento do sistema, onde as entradas são transformadas em saídas.

O sistema pode mudar o seu estado de funcionamento, e acumular resultados internamente. O processamento pode funcionar em malha aberta ou fechada.

Sistema



Sistema

Um sistema tem fronteiras de acção, dentro das quais funciona.

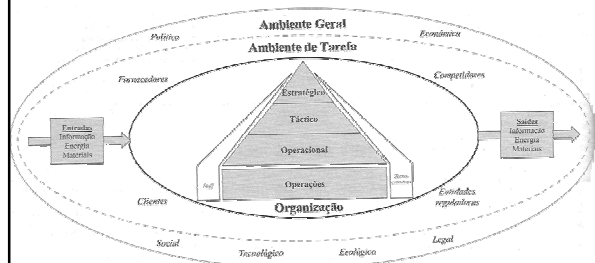
- O sistema diz-se *fechado* se nessa fronteira não há qualquer tipo de transacção.
- O sistema diz-se *aberto* se for possível importar ou exportar materiais através dessa fronteira.

Organização – É um Sistema social inserido num meio mais vasto onde desenvolve a sua actividade

aberto e dinâmico, em evolução e adaptação permanente, procura um equilíbrio dinâmico para garantir sua existência.

complexo onde interactivam subsistemas interrelacionados e interdependentes.

Ambiente



Ambiente

- Faz parte do ambiente externo da organização tudo aquilo que a envolve, condiciona o seu comportamento, coloca restrições, cria oportunidades e apresenta ameaças.

Vitor Vaz da Silva - SI

<http://teKtonia.com>

19

Ambiente

Como é um sistema aberto, o ambiente influencia o interior da organização, onde diversos factores influenciam de modos e intensidades diferentes.

- ambiente de tarefa
- ambiente geral

Vitor Vaz da Silva - SI

<http://teKtonia.com>

20

Ambiente Geral

Constituído pelo conjunto de factores que definem o sistema social em que se encontra a organização

Vitor Vaz da Silva - SI

<http://teKtonia.com>

21

Ambiente Geral

Tecnológicos: permite acompanhar as mudanças da tecnologia e acompanhar a competitividade.

Vitor Vaz da Silva - SI

<http://teKtonia.com>

22

Ambiente Geral

Legais: constitui a legislação vigente, afecta o modo como as organizações concretizam as suas operações, quer auxiliando quer impondo restrições.

A legislação laboral define as regras de contratação, de atribuição de regalias laborais, de despedimento de recursos humanos, e outras.

Vitor Vaz da Silva - SI

<http://teKtonia.com>

23

Ambiente Geral

Políticos: a orientação e estabilidade política definem os parâmetros legais necessários para se cumprir, influenciam e orientam as próprias condições económicas.

Vitor Vaz da Silva - SI

<http://teKtonia.com>

24

Ambiente Geral

Económicos: constitui a conjuntura que determina o desenvolvimento ou a retroacção económica

Ambiente Geral

Ecológicos: referente a questões ambientais.
As questões crescentes acerca do ambiente leva as organizações a considerar este factor uma prioridade.

Ambiente Geral

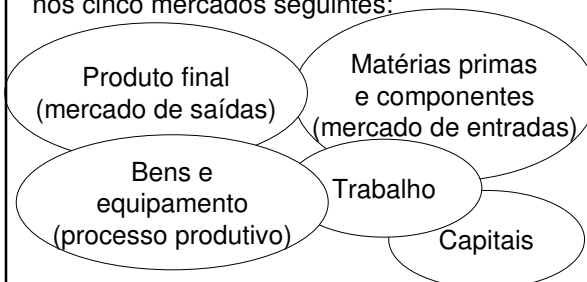
Sociais: os factores sociais que afectam a organização englobam crenças, valores, atitudes, opiniões, estilos de vida, culturas, e tudo o que se refere a pessoas.

Ambiente Tarefa

É o conjunto de entidades, indivíduos ou organizações, com quem tem contacto através de transacções que podem ser imediatas (trocas directas efectuadas entre a organização e outras entidades) ou mediáticas (trocas efectuadas através de terceiros).

Ambiente Tarefa

Qualquer organização concorre simultaneamente nos cinco mercados seguintes:



Ambiente Tarefa

- Há quatro forças principais que influenciam a obtenção de recursos e o escoamento dos produtos:
 - Fornecedores.
 - Clientes
 - Competidores
 - Entidades Reguladoras

Ambiente Tarefa

- Fornecedores: para a obtenção de recursos materiais no mercado de matérias-primas e componentes, recursos financeiros no mercado de capitais, recursos humanos no mercado de trabalho e equipamentos no mercado de bens e equipamento.

Vitor Vaz da Silva - SI

<http://teKtonia.com>

31

Ambiente Tarefa

- Clientes: os consumidores do mercado do produto final

Vitor Vaz da Silva - SI

<http://teKtonia.com>

32

Ambiente Tarefa

- Competidores: a competição com organizações do mesmo ramo ou não no que se refere à aquisição de recursos e a competição de consumidores no que respeita o escoamento dos produtos.

Vitor Vaz da Silva - SI

<http://teKtonia.com>

33

Ambiente Tarefa

- Entidades Reguladoras: cada organização está sujeita a outras organizações que procuram regular ou fiscalizar as suas actividades.

Vitor Vaz da Silva - SI

<http://teKtonia.com>

34

Bibliografia

- VARAJÃO, J - Arquitectura da Gestão de Sistemas de Informação - FCA

Vitor Vaz da Silva - SI

<http://teKtonia.com>

35

